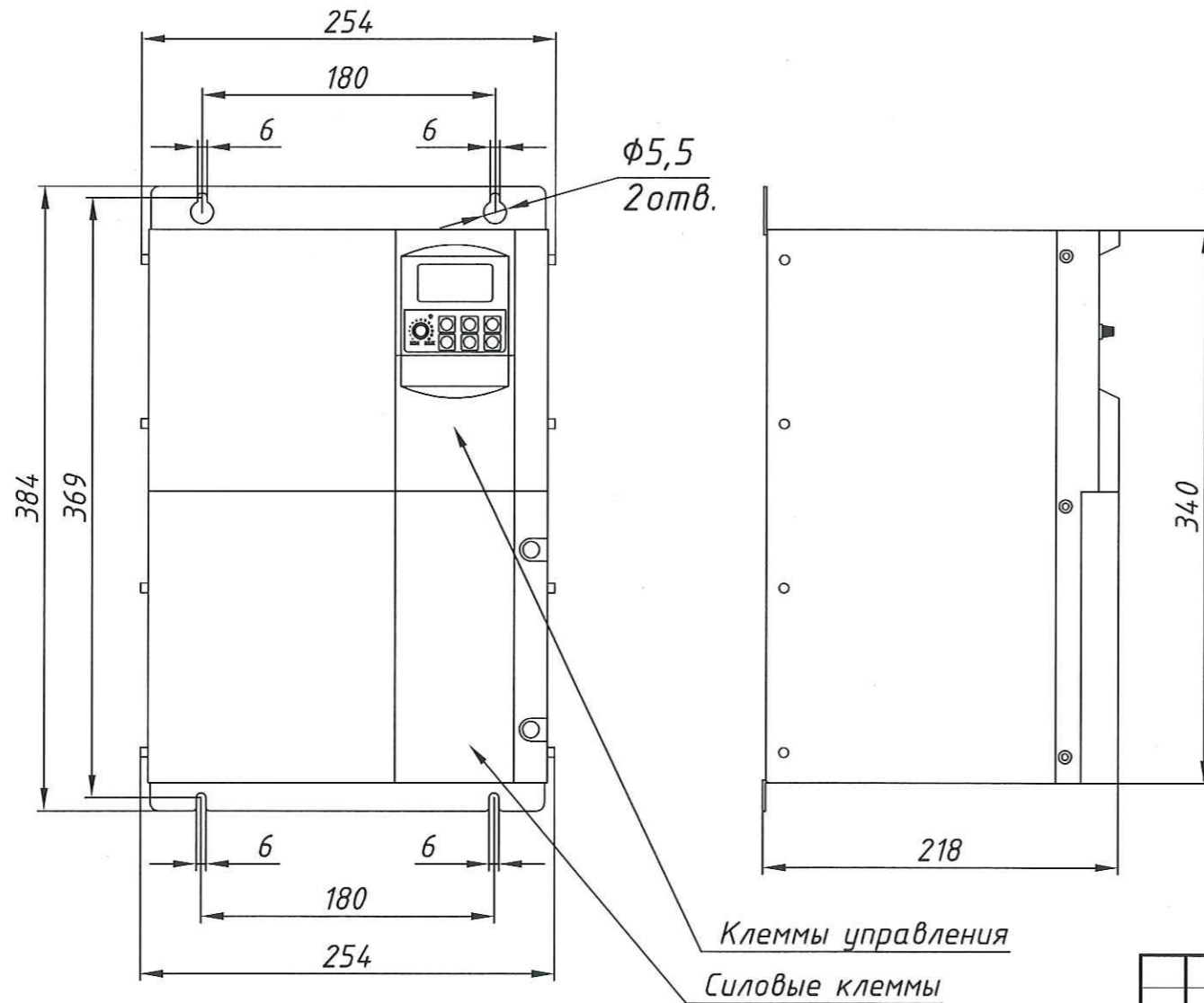


Кабельные вводы



1. Силовые клеммы представляют из себя клеммник барьерный винтовой под кольцевой наконечник $\phi 6$.
2. Клеммы управления представляют из себя клеммник винтовой под трубчатый наконечник, максимальное сечение зажимаемого провода 0,75 кв.мм.

Инв. N подл.	Подп. и дата
Взам. инв. N	Инв. N Дудл.
Подп. и дата	Подп. и дата

					ВАЮУ.435Х21.007-03.07ГЧ			
Изм.	Лист	№ документа	Подпись	Дата	Преобразователь частоты ЕЗ-9100-015...020Н Габаритный чертеж	Лит.	Масса	Масштаб
Разраб.	Головач		<i>[Signature]</i>	05.10.18			10,6	1:4
Пров.	Рожков		<i>[Signature]</i>	10.10.18		Лист	Листов 1	
Т. контр.						ООО "Компания Веспер"		
Н. контр.								
Утв.	Крикунова		<i>[Signature]</i>			Формат А3		