

МНОГОФУНКЦИОНАЛЬНЫЕ ВЕКТОРНЫЕ ПРЕОБРАЗОВАТЕЛИ ЧАСТОТЫ

Серия E3-9100

E3-9100 предназначен для решения практически любых, в том числе самых сложных задач управления приводом

E3-9100 ВЫГОДНО ОТЛИЧАЮТ:

- ⇒ Низкая цена при эффективном векторном алгоритме управления.
- ⇒ Режим автоматической настройки на двигатель без вращения.
- ⇒ Функция перераспределения механической нагрузки между двигателями в многодвигательных приводах, работающих от нескольких преобразователей частоты.
- ⇒ Функция определения короткого замыкания на выходе перед пуском двигателя.

- Диапазон мощностей 0,75–15 кВт
- Векторный режим управления без датчика скорости
- Максимальный стартовый момент 150% на частоте 1 Гц
- Режим динамического энергосбережения
- Встроенный ПИД-регулятор
- Встроенный тормозной прерыватель
- Управление скоростью с помощью встроенного потенциометра
- Управление по линии связи RS-485 (протокол MODBUS)
- Многофункциональные дискретные и аналоговые входы/выходы для расширенных применений



Краткие технические характеристики E3-9100

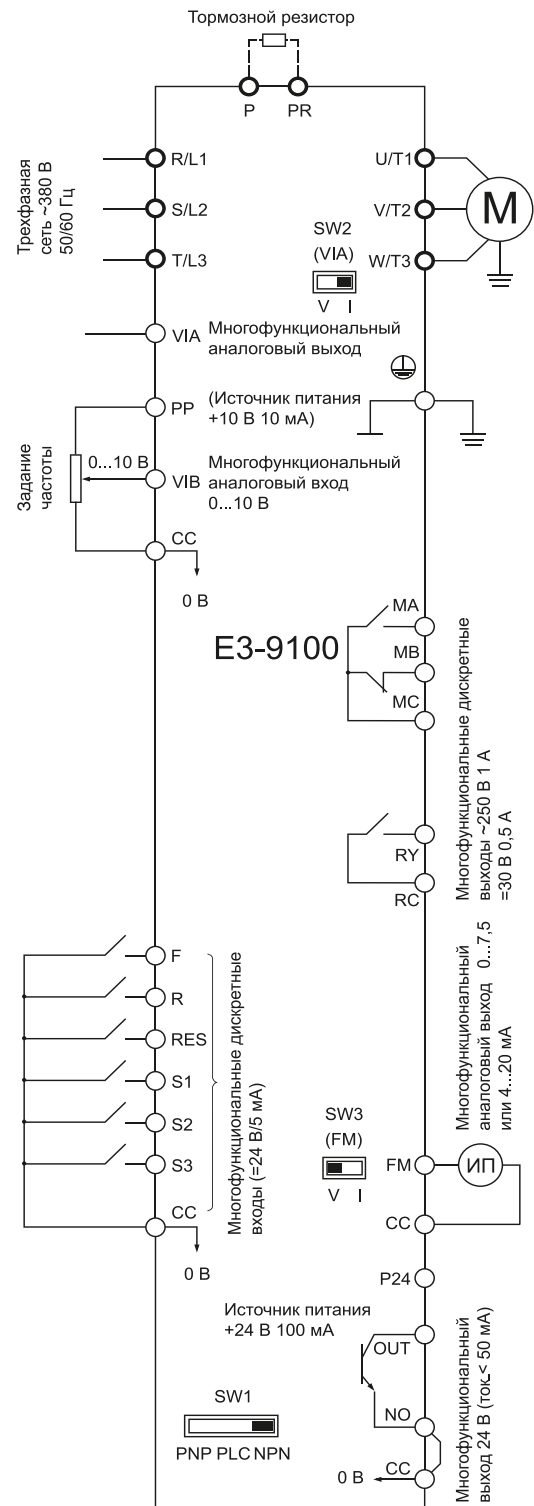
Модель: E3-9100 -	001H	002H	003H	005H	007H	010H	015H	020H
Максимальная мощность двигателя, кВт	0,75	1,5	2,2	3,7	5,5	7,5	11	15
Номинальный выходной ток, А	2,5	4,0	6,0	8,0	15	18	28	33
Напряжение питания	3 ф. 380 ... 480 В (+10 %, -15 %), 50/60 Гц (±5%)							
Максимальное выходное напряжение	3 ф. 380 ... 480 В (пропорционально входному напряжению)							
Габаритные размеры (шхвхг), мм	109x165x150		137x185x161		191x280x168		245x385x220	
Вес, кг	1,4		2,0		5,0		10,6	



Краткие технические характеристики E3-9100

Характеристики управления	Режимы работы	- скалярный (постоянный/переменный момент); - векторный (без датчика); - бросок момента (настраиваемый); - толчковый режим (ручной и автоматический); - автоматический подъем момента при увеличении нагрузки; - энергосбережение;
	Выходная частота	0,5 ... 500 Гц
	Задание частоты	Потенциометр (встроенный), кнопки пульта управления, внешние аналоговые сигналы 0 ... +10 В / 4...20 мА / 0...20 мА, внешние команды «больше/меньше», линия RS-485
	Время разгона/торможения	0,1 ... 3200 с (независимая установка трех темпов разгона / торможения)
	Тормозной момент	20 %, 150 % с внешним тормозным резистором (тормозной прерыватель встроен)
	Максимальный стартовый момент	150 % на частоте 1 Гц
	Диапазон регулирования скорости	100:1
	Точность поддержания скорости	0,2 %
	Защитные функции	Перегрузка по току
Короткое замыкание на выходе		Есть.
Короткое замыкание на землю		Есть.
Другие защитные функции		Защита от перенапряжения, от пониженного напряжения, от перегрузки при старте, от срыва вращения, от перегрузки по моменту, от неисправности входных и выходных фаз.
Другие функции	Многофункциональные дискретные входы	Восемь дискретных входов, могут быть запрограммированы 76 функций. Выбор логики управления - отрицательная (NPN) или положительная (PNP).
	Многофункциональные дискретные выходы	Два релейных выходы и один электронный выход с открытым коллектором, могут быть запрограммированы 58 функций.
	Функция распределения нагрузки	Если два или более преобразователей используются для управления одной нагрузкой с несколькими двигателями, эта функция предупреждает приложение всей нагрузки на один двигатель.
	Функция суммирования заданий	В качестве сигнала задания частоты может использоваться сумма двух аналоговых сигналов (VIA/VIB).
	Встроенный ПИД-регулятор	Автоматическое поддержание технологического параметра с датчиком параметра в цепи обратной связи
	Определение КЗ на выходе при пуске	Определяется коротким или стандартным импульсом (по выбору) перед пуском двигателя
	Автонастройка	Настройка на параметры электродвигателя в автоматическом режиме без вращения
	Степень защиты	IP20
Условия эксплуатации	Рабочая температура	-10° С ... +50° С
	Влажность	Не более 90 % (без конденсата)
	Температура хранения	-20° С ... +60° С
	Размещение	Внутри помещения (без агрессивных коррозионных газов и пыли)
	Высота над уровнем моря	Не более 1000 м
	Вибрация	Не более 9,8 м/с ² (1g) при частотах 10...20 Гц, не более 2 м/с ² (0,2g) при частотах 20...50 Гц

Схема подключения



Тел/факс **258-00-49**
(многоканальный)
E-mail: mail@vesper.ru
Интернет:
<http://www.vesper.ru>